



EASYLOAD

REVOLUTION IM LADERAUM



NIE WIEDER SCHWER HEBEN!

Die Revolution im Laderaum: EasyLoad - das Onboard - Ladesystem für Transporter

Der niederländische Spezialist für Federungssysteme und Werkstattausrüstung präsentiert eine intelligente Lösung für Transporter: Das innovative Onboard Beladungssystem MAD EasyLoad.

MAD EasyLoad wird den Alltag in vielen Betrieben mit Transportaufgaben grundlegend verändern. Zum ersten Mal können schwere Lasten von nur einer Person ein- und ausgeladen werden. Ohne Kraftaufwand, sicher und schnell. Das eröffnet völlig neue Möglichkeiten. Was bisher gar nicht oder nur mit großem Aufwand zu transportieren war, lässt sich nun problemlos bewältigen.

Investieren Sie mit MAD EasyLoad in

- mehr Flexibilität
- mehr Wirtschaftlichkeit
- mehr Kompetenz
- mehr Entlastung für Ihre Mitarbeiter

Erleichtert das Anheben und Verschieben

MAD EasyLoad unterscheidet sich von den üblichen Beladungshilfen im Markt deutlich. Mithilfe einer ausfahrbaren, elektrischen Winde lassen sich Lasten bis 250 kg Gewicht bequem und sicher anheben und im Laderaum platzieren. Die Betätigung erfolgt per Knopfdruck mit nur einer Hand über ein mobiles Bedienteil. Es wird keine zusätzliche Hilfe benötigt und man ist unabhängig von der Infrastruktur vor Ort. Gegenstände, die sich unterhalb des Bodenniveaus befinden, können mit einer Anpassung des EasyLoads auch problemlos gehoben und gesenkt werden.



Stärkt Ihrer Firma den Rücken

MAD EasyLoad entlastet Fahrer und Mitarbeiter und beugt gesundheitlichen Schäden vor. Rückenprobleme, die beim häufigen Heben und Schieben schwerer Lasten fast automatisch entstehen, werden vermieden. Ebenso werden Quetschungen und Gelenkschäden verhindert.

MAD EasyLoad steigert die Produktivität durch bessere Ausnutzung der Fahrzeugkapazität bzw. des Fuhrparks. In vielen Fällen kann sogar der zweite Mann bei Lieferfahrten eingespart werden.





MAD EasyLoad Parkfunktion

Für die Ladearbeiten wird das EasyLoad mittig arretiert. Nach Einsatz wird es seitlich in seine Parkfunktion verschoben. Auf diese Weise steht die ursprüngliche Innenraumhöhe für andere Tätigkeiten auf der Ladefläche wieder voll zur Verfügung.

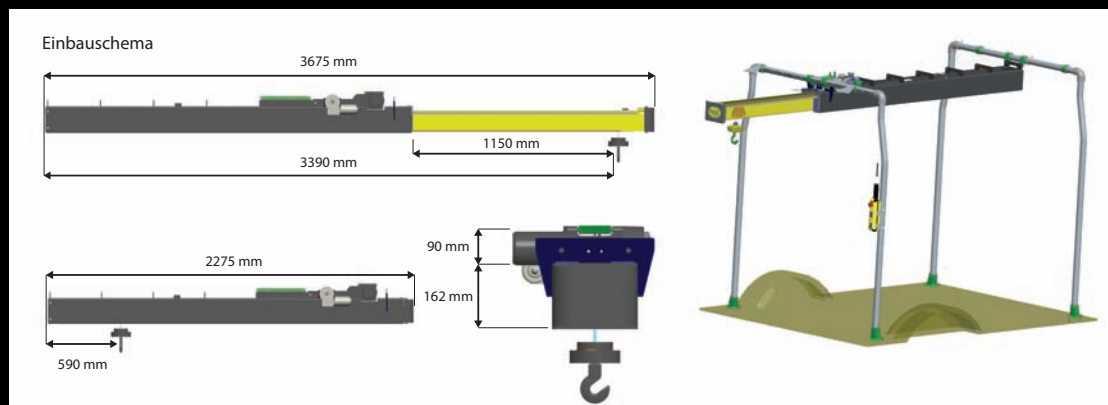


MAD EasyLoad Transporter-Ladesystem

Das Onboard-Ladesystem MAD EasyLoad besteht aus einer hochwertigen, kompakten Windeneinheit mit ausfahrbarem Kran. Die stabile Leichtlaufkonstruktion garantiert absolute Funktionssicherheit.

Der Einbau ist in nur wenigen Stunden durchführbar. Montiert wird das MAD EasyLoad auf einen selbsttragenden Rahmen, der im Laderaum befestigt wird. Ein vorkonfekzionierter Kabelsatz wird mit dem Bordnetz verbunden. Die Fernbedienung wird nur eingesteckt. Teure Umbauten sind nicht erforderlich. Bei einem Fahrzeugwechsel kann das Ladesystem einfach ausgebaut und in das Folgefahrzeug übernommen werden.

Angepasste Rahmensysteme für alle gängigen Transporter stehen zur Verfügung.



Technische Daten:	
Maximale Hebekapazität:	250 kg
Maximale Auslegerlänge:	227,5 cm
Maximaler Hebebereich:	bis 300 cm (abhängig von der Höhe des Fahrzeuginnenraums) Sonderlängen auf Wunsch
Eigengewicht:	110 kg (inkl. Winde, ohne Einbaurahmen)
Spezifikation der Winde:	12V 100A
Bedienung der elektr. Winde:	durch Schalter AUF/AB Fernbedienung
Schiebesystem:	elektrisch
Hebegeschwindigkeit:	10 cm pro Sekunde
Seilstärke:	ø 5 mm
Durchschnittliche Einbauzeit:	ca. 3 Std
Verfügbare Einbaurahmen:	Opel, Renault, Nissan, Volkswagen, Fiat, Mercedes, Ford, Peugeot, Citroen, Iveco u.a.
EasyLoad Sicherheit:	CE, NEN-EN-14492-2

Zur Verstärkung des Federungssystems bietet mad ein umfangreiches Programm mit Power Springs und Luftfedern / Interactive Air Suspension an. Wir beraten Sie gern.

MAD Holding B.V.
P.O. Box 760 · 3900 AT Veenendaal · The Netherlands
Tel. (+31) 318 58 61 00 · Fax (+31) 318 54 12 13 · info@mad-tooling.com
www.mad-tooling.com